

Rápidas – Seguras - Mantenimiento sencillo



Mesas de Tijeras con accionamiento  $\Sigma$ -drive

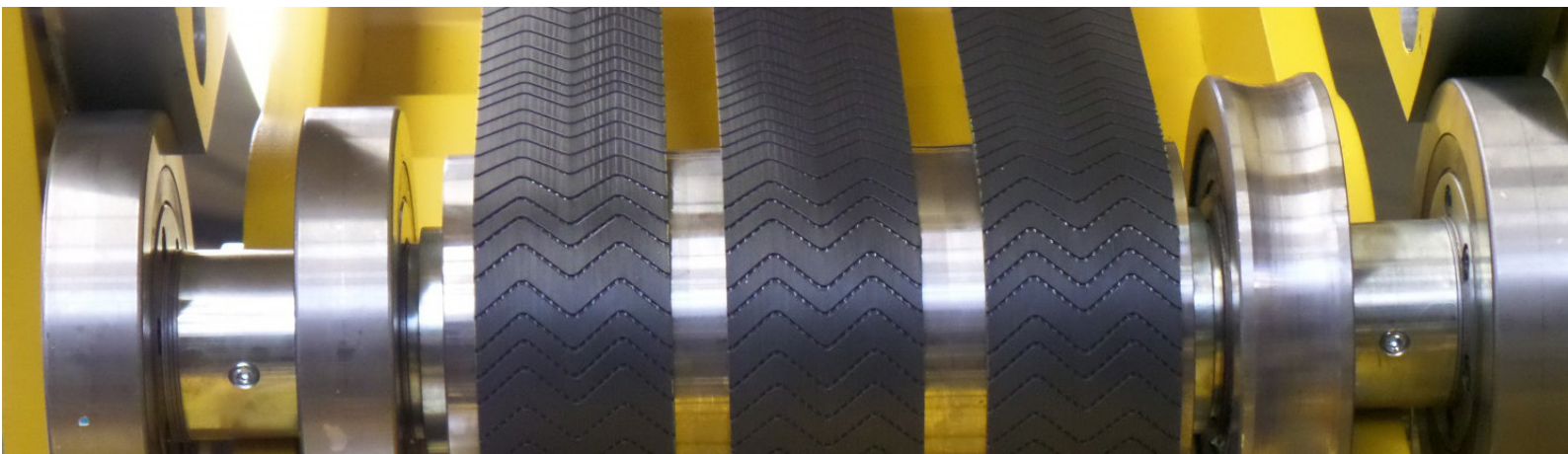
## HECKERT ORIGINAL La nueva dimensión en elevación

Como pioneros de las mesas de elevación accionadas por correas, tenemos el compromiso de estar constantemente mejorando los procesos de elevación.

Nuestras mesas de tijeras accionadas por correas con el sistema patentado  $\Sigma$ -drive (Accionamiento Sigma) han sido diseñadas para cumplir con los requerimientos del futuro de la industria del automóvil.

Las mesas HECKERT ORIGINAL con  $\Sigma$ -drive han sido desarrolladas para ofrecer el máximo de precisión, el más alto nivel de seguridad para operarios y el menor mantenimiento posible.

Con estas características, nuestro producto ofrece al usuario final el menor coste global en su instalación.



## HECKERT ORIGINAL La primera mesa de Tijeras accionada por correas en el mundo

Desde que desarrollamos la primera mesa de tijeras accionada por correas en 1998, nuestra motivación ha sido eliminar las desventajas que presentan las mesas de tijeras de accionamiento hidráulico o por husillo en los procesos de alta producción. Con esta visión creamos la primera mesa de tijeras accionada por correas. No más fugas de aceite, no más juntas deterioradas, no más husillos con rodamientos de bolas rotos.

Todo el sector de la manutención cambió a nuestro sistema HECKERT ORIGINAL.

Definimos un nuevo estándar en la tecnología de la elevación introduciendo características como la alta precisión, el bajo nivel de desgaste y el bajo coste de mantenimiento.

Hoy nos satisface presentarles nuestro sistema patentado  $\Sigma$ -drive. El mejor sistema de accionamiento para una mesa de tijeras.

Con nuestro nivel de desarrollo actual solo nosotros somos el original con nuestras mesas de tijeras accionadas por correas HECKERT ENGINEERING, GmbH con sistema  $\Sigma$ -drive.

## HECKERT ORIGINAL $\Sigma$ -drive La innovación en mesas de tijeras

El sistema de accionamiento  $\Sigma$ -drive se diseñó en el entorno de la industria de la automoción. Con la más alta fiabilidad, los intervalos de mantenimiento más amplios posibles, los tiempos de reparación más cortos y el más alto rendimiento en producción.

### Par constante:

Nuestra tecnología de par constante ofrece un esfuerzo y una velocidad de elevación uniformes en toda la carrera de elevación, consiguiendo así un bajo consumo de energía y un suave accionamiento incluso en las aplicaciones más críticas.

### Precisión y repetitibilidad:

La utilización de correas planas de alta calidad dan a nuestras mesas la capacidad de posicionarlas con exactitud incluso después de miles de ciclos de trabajo.

### Seguridad:

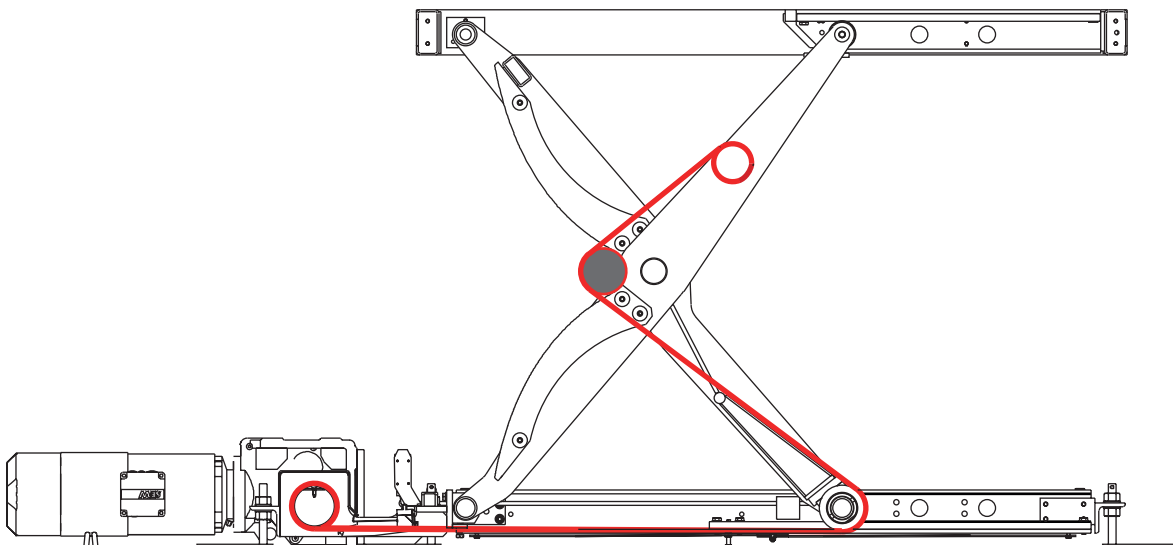
En áreas en las que hay operarios alrededor de las mesas, con nuestra serie DM ofrecemos una solución de seguridad que sobrepasa la norma EN-1570. Con elementos como el variador de frecuencia con opción de seguridad anticaída y un factor de rotura >10 podemos certificar el nivel de seguridad "d".

### Mantenimiento y reparación:

- El carro de elevación, elemento más importante de la mesa, se puede cambiar sin herramientas. No necesita ningún ajuste posterior a su sustitución.
- Motor de eje hueco con sistema de cambio rápido.
- Rodamientos fijos y móviles intercambiables en cualquier posición.
- Fijación de las correas solo por fricción.

### Costes:

Con nuestro sistema  $\Sigma$ -drive reducimos el TCO (TCO -Total Cost of Ownership).





## Ventajas del $\Sigma$ -drive

- La más alta fiabilidad y ejecución
- Actuación rápida y silenciosa
- Par y velocidad constantes
- Bajo coste energético
- Sin límite de ciclos por hora o de turnos por día
- Paro y posicionado preciso
- La más alta estabilidad en cualquier posición
- Operación de emergencia optimizada
- Los elementos más importantes se pueden reemplazar en minutos
- Carro de elevación intercambiable sin herramientas
- Fácil acceso a todos los componentes
- Elementos de seguridad de acuerdo con la norma EN-1570
- 5 años de garantía del fabricante\*

\* according to our warranty conditions

## Gama “Estándar”

Elevación	Carga	hasta 1000 kg	hasta 1500 kg	hasta 3000 kg	hasta 4000 kg	hasta 5000 kg	hasta 6000 kg
hasta 1000 mm		13.10	13.15	*	*	*	*
hasta 1200 mm		16.10	16.15	16.30	16.40	16.50	16.60
hasta 1800 mm		25.10	25.15	25.30	25.40	25.50	25.60
hasta 2400 mm		32.10	32.15	32.30	32.40	32.50	32.60
hasta 3000 mm		*	40.15	40.30	40.40	40.50	40.60
hasta 3800 mm		*	50.15	50.30	*	*	*
hasta 4500 mm		*	60.15	60.30	*	*	*

\* bajo consulta

## Accesorios opcionales

- Variador de frecuencia
- Accesorios de seguridad según norma EN-1570
- Controlador de seguridad para el variador de frecuencia
- Barras de seguridad para mantenimiento
- Fuelles perimetrales
- Doble motor
- Cardan para unión motor a eje de tracción

## HECKERT ORIGINAL



Avda. Generalitat, 29A  
08970 Sant Joan Despí (Spain)  
www.bamartec.com  
bamar@bamartec.com  
tf. +34 93 477 00 28

HEG Heckert Engineering GmbH  
Eglosheimer Strasse 41  
D-71636 Ludwigsburg  
Email: sales@heckert-original.com  
Web: [www.heckert-original.com](http://www.heckert-original.com)

